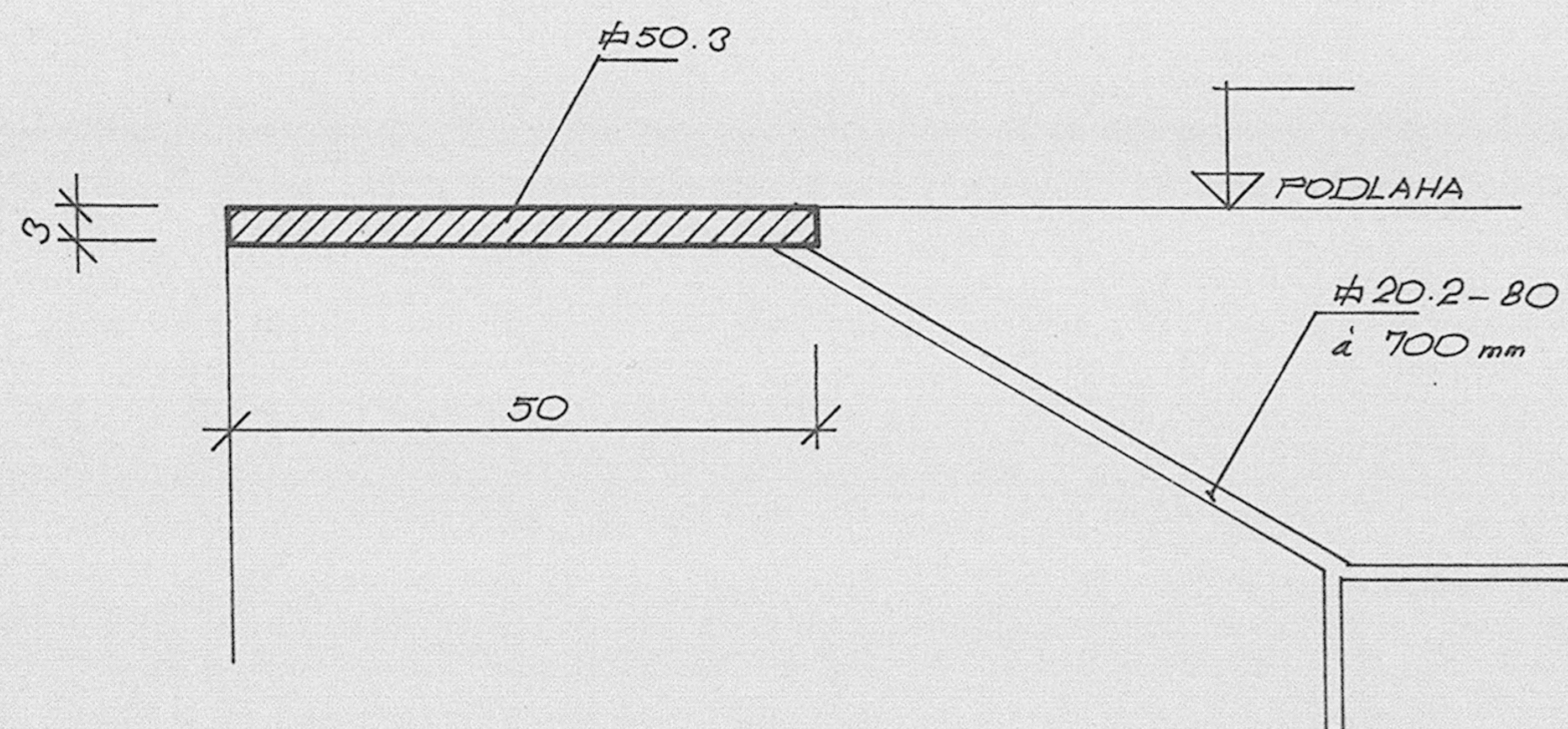


### 3/2 LIŠTA DILATAČNÍ SPÁRY - 31m



#### VÝPIS MATERIÁLU

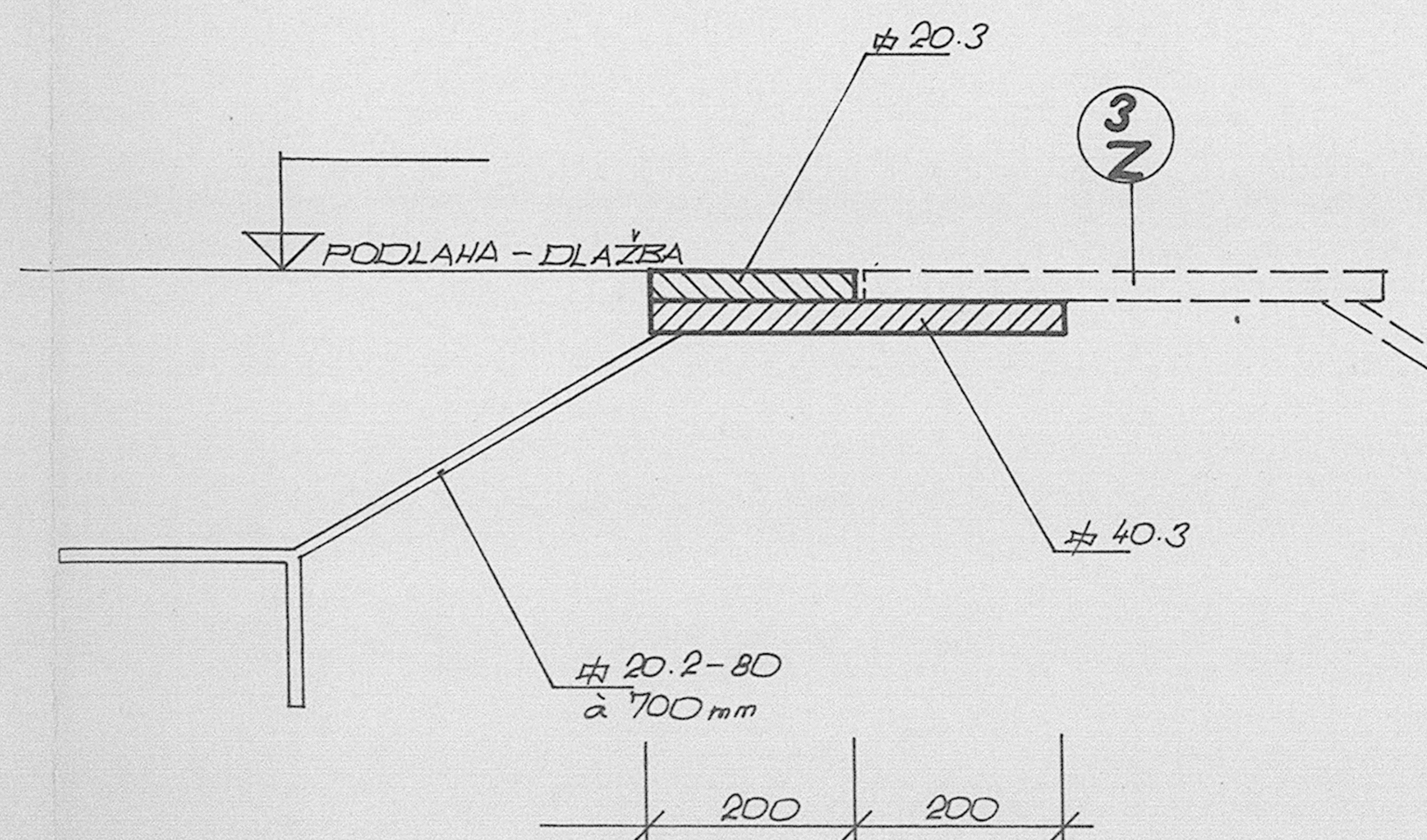
# 50.3 - DÉLKA 31m	HMOTNOST	36,5 kg
# 20.2 - DL. 80mm, KS = 50		1,3
HMOTNOST CELKEM		37,8 kg

#### POZNÁMKA

LIŠTY DILATAČNÍ SPÁRY LZE NAHRADIT HOTOVOU DILATAČNÍ LIŠTOU VHODNOU PRO OSAZENÍ DO BETON. MAZANINY POD KERAMICKOU DLAŽBU

DODAVATEL FIRMA HASIT - ŽELEZNIČNÍ 18, PLZEŇ  
LIŠTA PROTEKTOR - PUTZPROFILE č. 3226

### 4/2 LIŠTA DILAT. SPÁRY - 6m



#### VÝPIS MATERIÁLU

# 40.3 - DÉLKA 6m	-	HMOTNOST	5,7 kg
# 20.3 - DÉLKA 6m	-		2,8
# 20.2 - DL. 0,08m, KS = 9			0,3
HMOTNOST CELKEM			8,8 kg

#### DOKUMENTACE SKUTEČNĚHO PROVEDENÍ

06/96

Hlavní projektant	Projektant	Datum 07/95	Stupeň P	PPP PRŮMYSLVÝ PROJEKT PLZEŇ Sdružení pro projektovou, inženýrskou a obchodní činnost Částkova 74, 304 17 Plzeň ☎ 019 / 460 26 Fax 40524
ING. MYSLÍKOVÁ		Zak. číslo 063/95	Formát 2A4	
Investor:	ČEZ a.s. ELEKTRÁRNA LEDVICE			
Stavba:	NĀSTAVBA AB			Arch. číslo: 6316-95
Název výkresu:	ATYP. ZĀMEČNICKĚ VÝROBKY 2			Měřitko: 1:50
				Por. číslo: 23